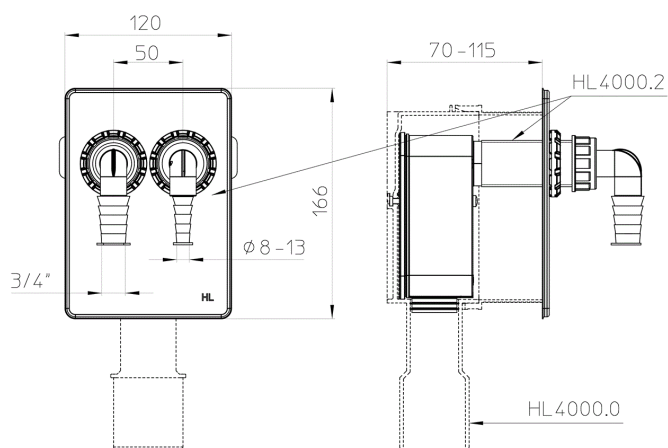


HL4000.2

Cassetta completa con doppio sifone, adatta per HL4000.0



Schemi tecnici



DATI TECNICI

materiale	PP(Edelstahl)	profondità d'incasso
dimensione		prolunga
prestazioni		griglia
peso	0,35	classe di sollecitazione

EAN

9003076041640

ingresso

Norme

DIN19541